

## Intercambiadores



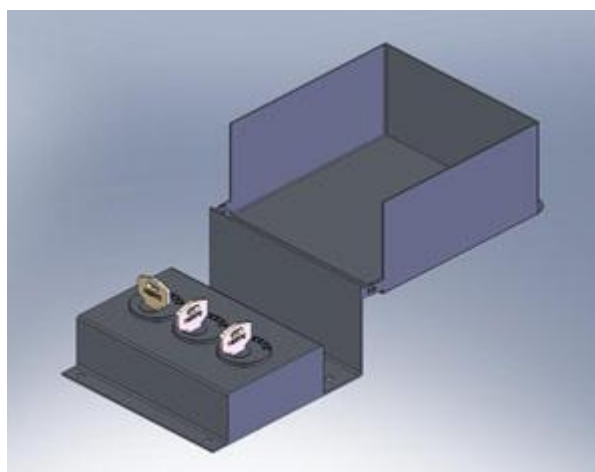
### INTERCAMBIADOR PARA TRES LLAVES, Ref. A403

En ocasiones, la secuencia de enclavamiento a realizar requiere que, como es en este caso, con una sola llave no sea necesario para realizar dicha secuencia. Es aquí donde intervienen los intercambiadores, de forma que de una llave, se consigan otra, para poder realizar el enclavamiento sin ninguna falsa maniobra.

En este caso, ponemos a modo de ejemplo, un intercambiador de llaves, con dos llaves, cuya característica es que cuando una de las llaves del armario queda libre, la otra quedará enclavada en el armario sin posibilidad de ser extraída. Al introducir, la llave libre en su cerradura y girarla, se podrá liberar la otra llave que estaba enclavada, y a su vez, la primera quedará enclavada sin posibilidad de ser extraída

#### Características:

- Una llave enclava a dos llaves
- Dos llaves enclavan a una llave



Intercambiador para tres llaves, Ref. A403