

Intercambiadores



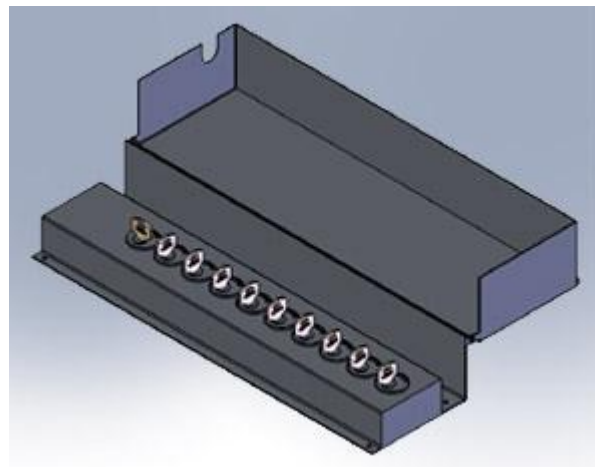
INTERCAMBIADOR PARA DIEZ LLAVES CON CONTACTO ELECTRICO, Ref. AF410

En ocasiones, la secuencia de enclavamiento a realizar requiere que, como es en este caso, con una sola llave no sea necesario para realizar dicha secuencia. Es aquí donde intervienen los intercambiadores, de forma que de una llave, se consigan nueve, para poder realizar el enclavamiento sin ninguna falsa maniobra. Además, en ocasiones es necesario activar una señal eléctrica actuando con una llave mecánicamente sobre un dispositivo eléctrico.

En este caso, ponemos a modo de ejemplo, un intercambiador de llaves, con diez llaves, cuya característica es que cuando una de las llaves del armario queda libre, las otras nueve quedarán enclavadas en el armario sin posibilidad de ser extraídas, y se actuará sobre el dispositivo en una de las dos posiciones, es decir, con llave libre o con llave enclavada. Al introducir, la llave libre en su cerradura y girarla, se actúa sobre el final de carrera y se podrán liberar las nueve llaves que estaban enclavadas, y a su vez, la primera quedará enclavada sin posibilidad de ser extraída.

Características:

- Una llave enclava a nueve llaves
- Nueve llaves enclavan a una llave



Intercambiador de diez llaves con contacto eléctrico, Ref. AF410